

ЗАО "Ирбис-Т"



Проектирование и производство
систем электропитания

ЗАКРЫТОЕ АКЦИОНЕРНОЕ ОБЩЕСТВО «ИРБИС-Т»

ИСТОЧНИК БЕСПЕРЕБОЙНОГО ПИТАНИЯ ШТИЛЬ
С НОМИНАЛЬНЫМ ВЫХОДНЫМ НАПРЯЖЕНИЕМ
ПОСТОЯННОГО ТОКА 24 В
Руководство по эксплуатации

EAC

Тула

СОДЕРЖАНИЕ

1 ОПИСАНИЕ И РАБОТА	4
1.1 Описание и работа изделия.....	4
1.2 Технические характеристики	5
1.3 Устройство и работа	9
1.4 Маркировка и пломбирование.....	11
1.5 Упаковка	12
2 ИСПОЛЬЗОВАНИЕ ПО НАЗНАЧЕНИЮ	12
2.1 Подготовка изделия к использованию по назначению.....	12
2.1.1 Меры безопасности при подготовке изделия к использованию	12
2.1.2 Порядок подключения изделия.....	12
2.2 Использование изделия	17
2.2.1 Порядок действий обслуживающего персонала	17
2.2.2 Возможные неисправности	17
3 ТЕХНИЧЕСКОЕ ОБСЛУЖИВАНИЕ	17
3.1 Техническое обслуживание изделия.....	17
3.2 Меры безопасности	18
4 ТЕКУЩИЙ РЕМОНТ	18
5 ХРАНЕНИЕ И ТРАНСПОРТИРОВАНИЕ	18
6 ГАРАНТИИ ИЗГОТОВИТЕЛЯ	18
7 СВИДЕТЕЛЬСТВО О ПРИЕМКЕ И ПРОДАЖЕ	19
8 ИЗГОТОВИТЕЛЬ	19

Введение

Настоящий документ представляет собой руководство по эксплуатации (далее также – руководство, РЭ) на источник бесперебойного питания Штиль с номинальным выходным напряжением постоянного тока 24 В (далее именуемый «ИБП» или «изделие»), предназначенное для ознакомления обслуживающего персонала с изделием с целью правильной и безопасной его эксплуатации.

Артикулы на различные ИБП представлены в таблице В1.

Таблица В1 – Артикулы изделий

Наименование изделия	Артикул
ИБП в корпусе «D»	
Источник бесперебойного питания Штиль PS2405D	40223
ИБП в корпусе «E»	
Источник бесперебойного питания Штиль PS2405E	40233
Источник бесперебойного питания Штиль PS2405E модификация с «холодным пуском»	40233.1
ИБП в корпусе «G»	
Источник бесперебойного питания Штиль PS2410G	40244
Источник бесперебойного питания Штиль PS2410G модификация с «холодным пуском»	40244.1
Источник бесперебойного питания Штиль PS2420G	40245
Источник бесперебойного питания Штиль PS2420G модификация с «холодным пуском»	40245.1
ИБП в корпусе «G» 19-дюймовом исполнении	
Источник бесперебойного питания Штиль PS2405G 19”	40253
Источник бесперебойного питания Штиль PS2405G 19” модификация с «холодным пуском»	40253.1
Источник бесперебойного питания Штиль PS2410G 19”	40254
Источник бесперебойного питания Штиль PS2410G 19” модификация с «холодным пуском»	40254.1
Источник бесперебойного питания Штиль PS2420G 19”	40255
Источник бесперебойного питания Штиль PS2420G 19” модификация с «холодным пуском»	40255.1

Декларация о соответствии: ТС № RU Д-RU.РА01.В.11923 от 17.03.2015 г.

ПРЕДУПРЕЖДЕНИЕ: В ИЗДЕЛИИ ИМЕЕТСЯ ОПАСНОЕ НАПРЯЖЕНИЕ 220 В, 50 ГЦ! МОНТАЖ, ПУСК И РАБОТЫ ПО НАСТРОЙКЕ ДОЛЖЕН ПРОИЗВОДИТЬ КВАЛИФИЦИРОВАННЫЙ ПЕРСОНАЛ, ВНИМАТЕЛЬНО ИЗУЧИВШИЙ ДАННОЕ РУКОВОДСТВО И АТТЕСТОВАННЫЙ НА ПРАВО ВЫПОЛНЕНИЯ РАБОТ НА ЭЛЕКТРОУСТАНОВКАХ С НАПРЯЖЕНИЕМ ДО 1000 В!

1 ОПИСАНИЕ И РАБОТА

1.1 Описание и работа изделия

Изделие предназначено для электропитания широкого класса приборов, в том числе охранной аппаратуры.

Электропитание изделия осуществляется от однофазной сети переменного тока 220 В 50 Гц.

Комплектность изделия приведена в таблице 1.1

Таблица 1.1 – Комплектность изделия

	Наименование	Кол-во, шт.
1	ИБП Штиль с номинальным выходным напряжением постоянного тока 24 В	1
2	Руководство по эксплуатации	1
3	Розетка сетевая кабельная ¹⁾	1
4	Упаковка	1
¹⁾ – только для источников бесперебойного питания Штиль PS2410G, PS2420G, PS2405G 19”, PS2410G 19”, PS2420G 19”		

Изделие обеспечивает:

- круглосуточный непрерывный режим работы;
- автоматический переход на режим работы от аккумуляторной батареи при пропадании сетевого напряжения;
- автоматический переход на режим работы от сети при восстановлении сетевого напряжения;
- защиту от короткого замыкания, перегрузки на выходе и превышения выходного напряжения;
- автоматический заряд/подзаряд аккумуляторной батареи в буферном режиме;
- отключение аккумуляторной батареи при ее разряде на 80...85% (защита от «глубокого» разряда);
- гальваническую развязку входных и выходных цепей;
- электронную защиту от переплюсовки аккумуляторной батареи с полным восстановлением после устранения аварийного режима;
- формирование аварийного сигнала с помощью «сухих» контактов реле при пропадании сетевого напряжения или неисправности изделия (при этом контакты реле размыкаются).

1.2 Технические характеристики

Основные характеристики изделия приведены в таблице 1.2.

Таблица 1.2 – Основные технические характеристики изделия

Наименование	Диапазон входного напряжения сети переменного тока, В	Номинальное выходное напряжение при работе от сети, В	Выходное напряжение при работе от аккумуляторной батареи, В	Выходной ток, А
ИБП Штиль PS2405D	88...264	27,4±0,4 ²⁾	21...27,4	4,5
ИБП Штиль PS2405E				4,5
ИБП Штиль PS2410G	178...264 ¹⁾			10
ИБП Штиль PS2420G				20
ИБП Штиль PS2405G 19”				5
ИБП Штиль PS2410G 19”				10
ИБП Штиль PS2420G 19”				20

¹⁾ – на заводе-изготовителе возможна установка диапазона 90 ... 132 В (номинальное напряжение 110 В). Среднеквадратичное значение пульсаций выходного напряжения не более 200 мВ;
²⁾ – на заводе-изготовителе возможна установка значения со смещением в меньшую сторону.

Таблица 1.3 – Габаритные размеры и масса изделия

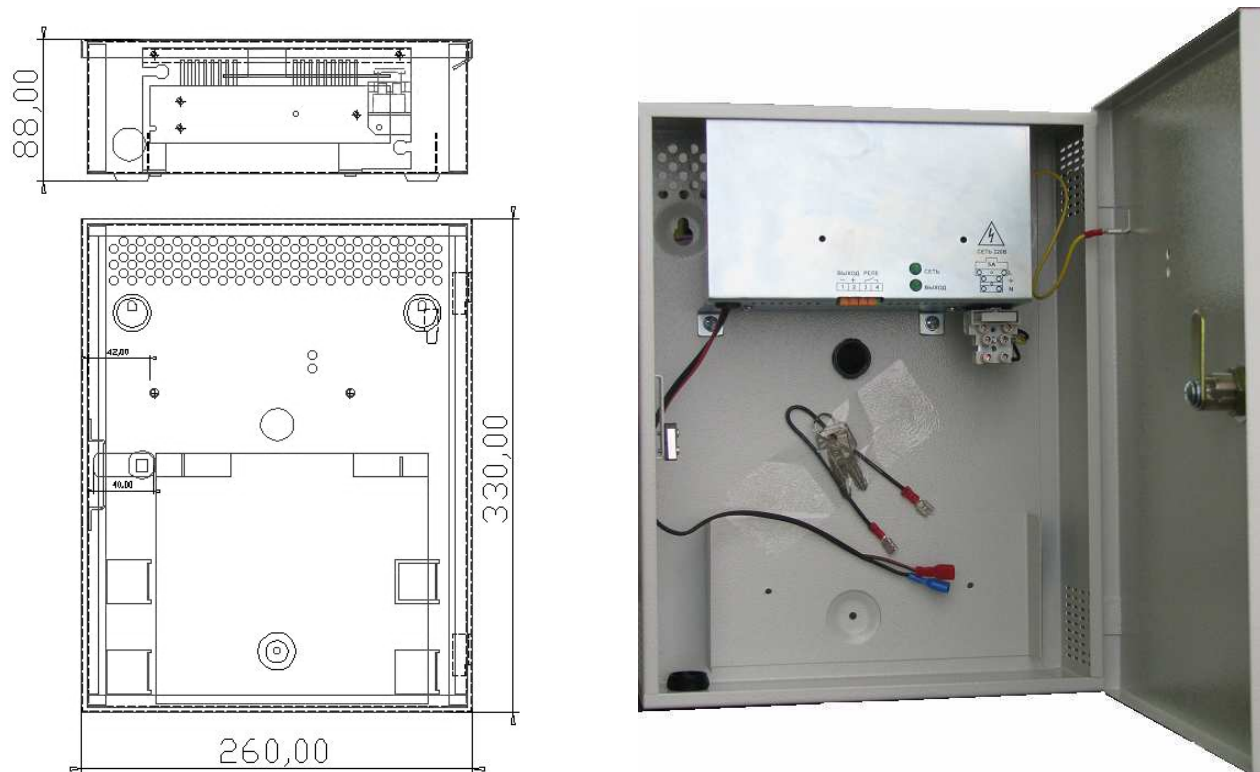
Наименование	Габаритные размеры, мм (Высота x Ширина x Глубина)	Масса без АКБ, не более, кг	Выходной ток для заряда АБ, не более, А	Емк ¹⁾ x кол-во ²⁾ АБ ³⁾ (А*ч x шт.)
ИБП Штиль PS2405D	330x260x88	3,2	0,8	7x2
ИБП Штиль PS2405E	415x415x147	6,0	0,8	7, 17x2
ИБП Штиль PS2410G	304x207x480	7,0	1,8	17, 26x2
ИБП Штиль PS2420G			1,8	
ИБП Штиль PS2405G 19”	88x482x315	7,0	1,8	---
ИБП Штиль PS2410G 19”			1,8	
ИБП Штиль PS2420G 19”			1,8	

¹⁾ - Емкость аккумуляторных батарей, устанавливаемых внутрь корпуса ИБП;

²⁾ – Количество АБ, устанавливаемых внутрь корпуса ИБП. Напряжение одной аккумуляторной батареи – 12В;

³⁾ –Количество и/или емкость аккумуляторных батарей оговаривается при заказе. Для изделий ИБП Штиль PS2405G 19”, ИБП Штиль PS2410G 19” и ИБП Штиль PS2420G 19” возможно подключение внешних АБ, установленных в аккумуляторные модули Штиль АМТ.

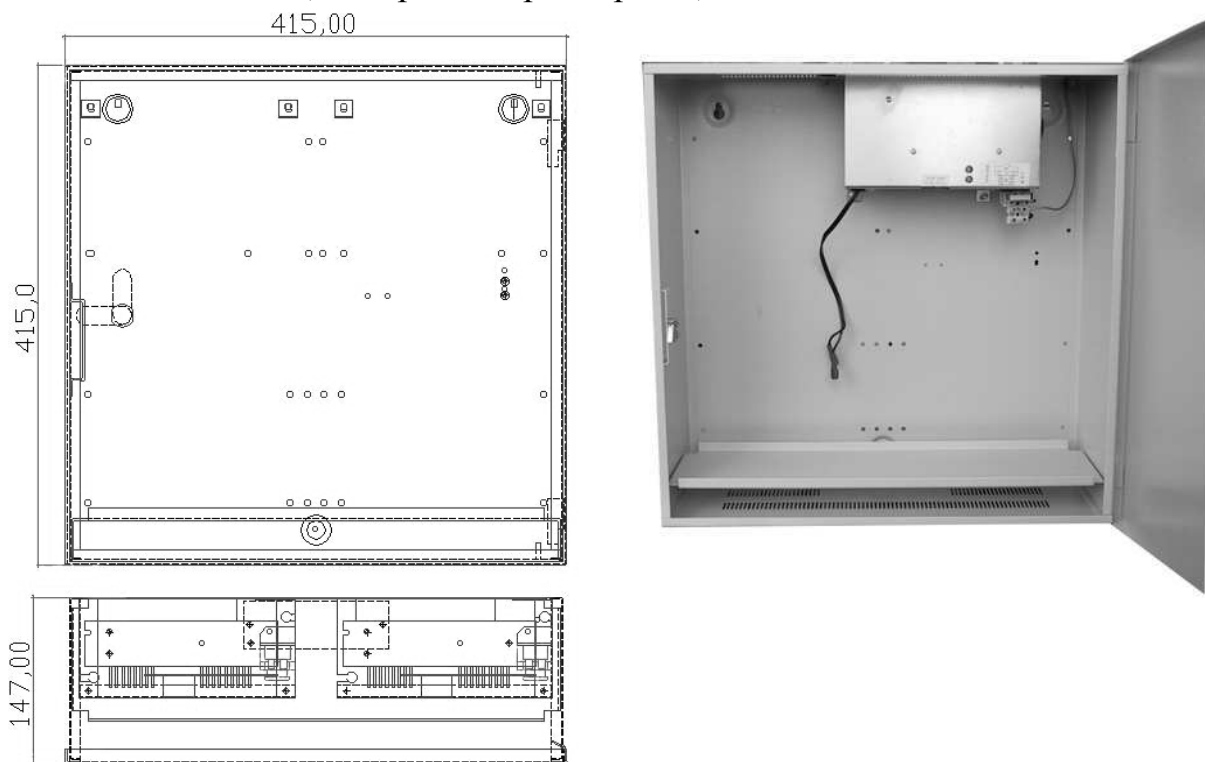
Габаритные размеры и внешний вид изделия представлен на рисунках 1.1 – 1-4.



а) б)

Рисунок 1.1 – Внешний вид ИБП Штиль PS2405D

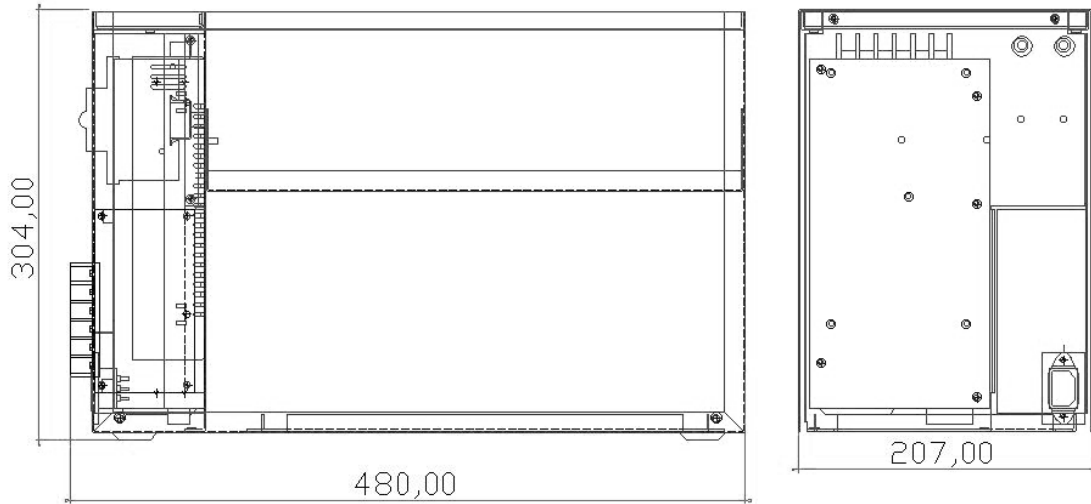
а) габаритные размеры; б) внешний вид



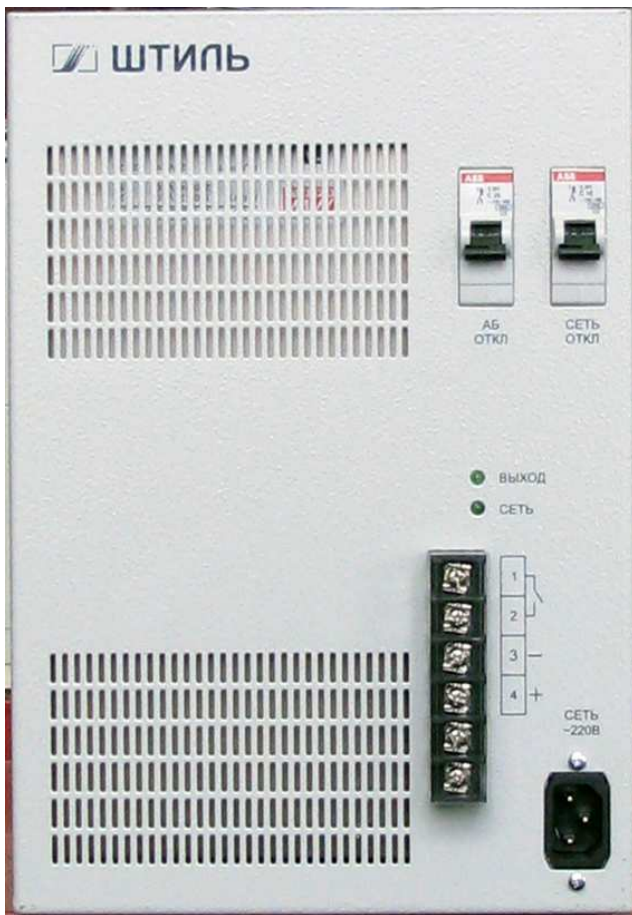
а) б)

Рисунок 1.2 – Внешний вид ИБП Штиль PS2405E

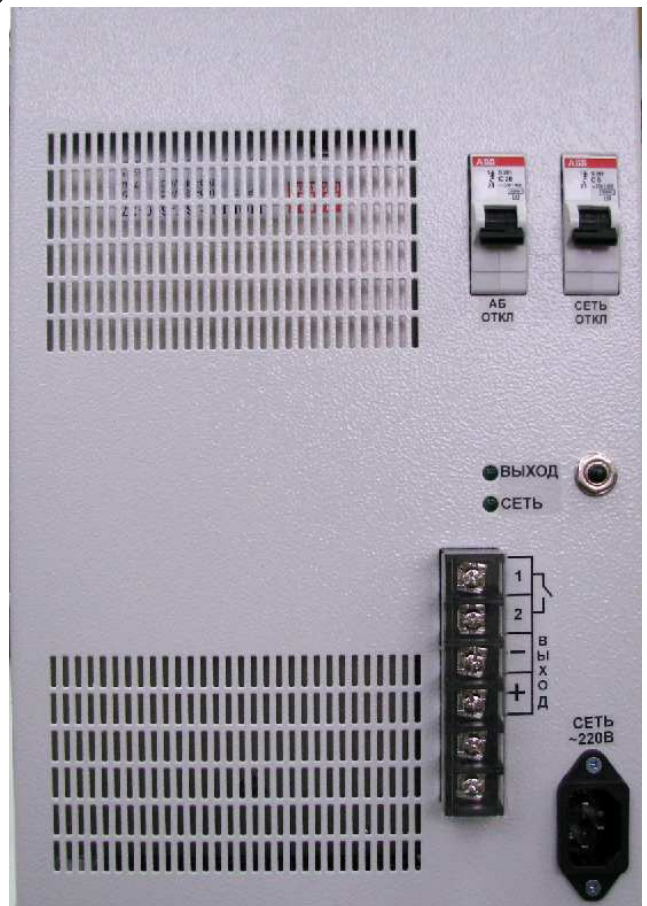
а) габаритные размеры; б) внешний вид



а)

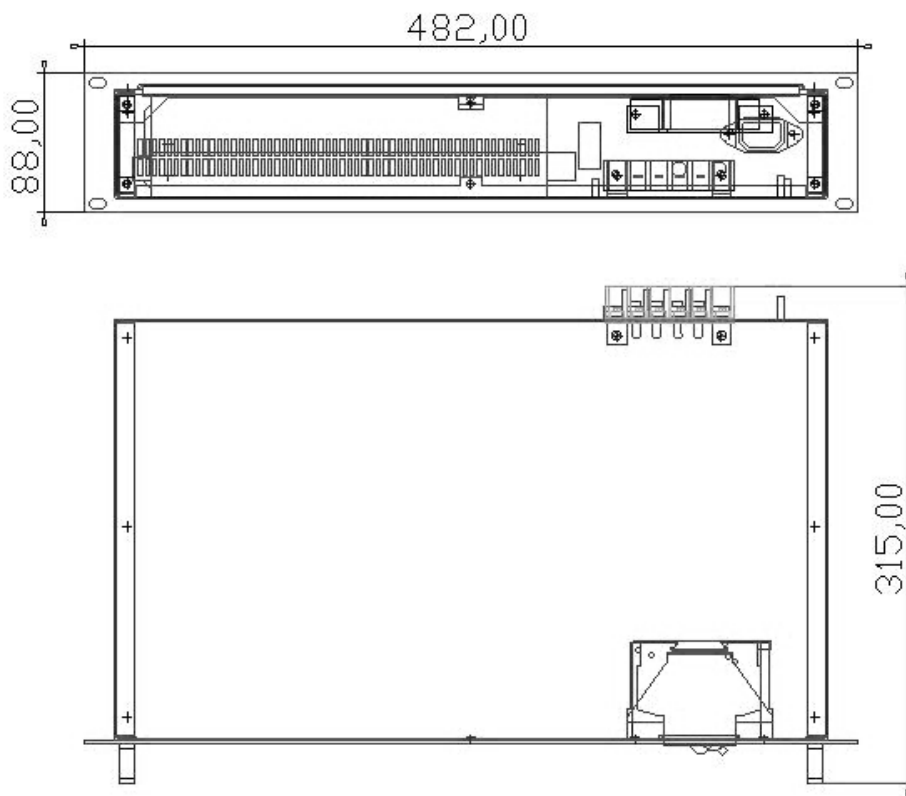


б)

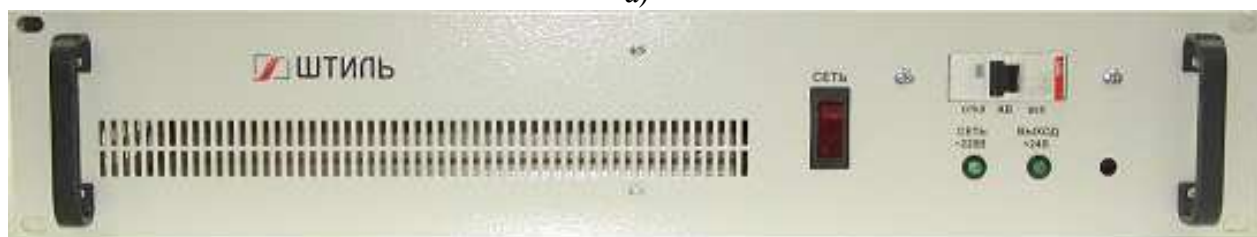


в)

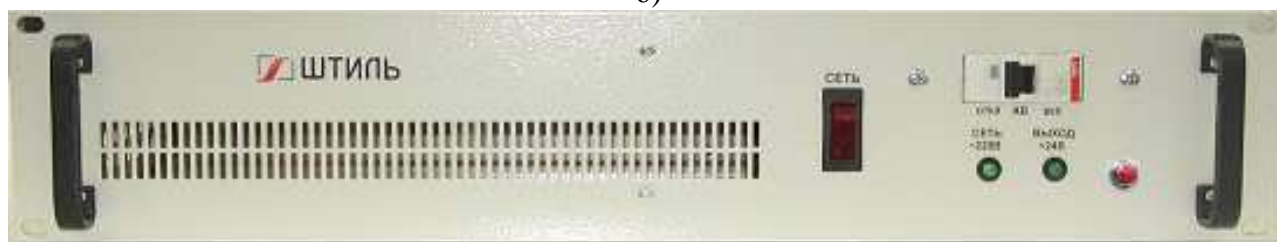
Рисунок 1.3 – Внешний вид ИБП Штиль PS2410G, PS2420G
 а) габаритные размеры; б) внешний вид, в) внешний вид изделий в
 модификации с «холодным пуском»



а)



б)



в)



г)

Рисунок 1.4 – Внешний вид ИБП Штиль PS2405G 19”, PS2410G 19”, PS2420G 19”

а) габаритные размеры; б) внешний вид (с фронтальной стороны), в) внешний вид (с фронтальной стороны) в модификации с «холодным пуском», г) внешний вид (с тыльной стороны)

Таблица 1.4 – Эксплуатационные характеристики изделий

Наименование параметра	Значение параметра
Эксплуатационные параметры	
Климатические условия эксплуатации: - эксплуатация по назначению ¹⁾ - транспортирование ²⁾ - хранение ³⁾	УХЛ 4.2 по ГОСТ 15150 5 (ОЖ4) по ГОСТ 15150 5 (ОЖ4) по ГОСТ 15150
КПД, %	82
наработка на отказ, не менее, ч	150 000
срок хранения, года	2
срок службы, не менее, лет	20
гарантийный срок, месяцев	24
¹⁾ - рабочее значение температуры окружающей среды для эксплуатации от плюс 5 °С до плюс 40 °С; ²⁾ - климатические условия транспортирования на самолетах: - нижнее значение температуры минус 60 °С; резкая смена температур от минус 40 °С до плюс 40 °С; пониженное давление воздуха до 26,5 кПа (200 мм. рт. ст.); ³⁾ – навесы в макроклиматических районах с умеренным и холодным климатом. Климатические условия хранения: нижнее значение температуры минус 60 °С, верхнее значение температуры плюс 50 °С, относительная влажность воздуха до 100%	

1.3 Устройство и работа

Изделие построено по схеме ШИМ преобразователя АС/DC, который позволяет обеспечить требуемые нагрузочные характеристики и минимальные массогабаритные показатели прибора.

Для обеспечения требований электромагнитной совместимости в изделии установлены помехоподавляющие входные и выходные фильтры.

Режим ограничения тока заряда аккумуляторной батареи и защита от «глубокого» разряда позволяют оптимальным образом использовать ее ресурс.

Отсутствие шума и использование герметичных аккумуляторных батарей в соответствии с установленными стандартами позволяет размещать оборудование в помещениях, где постоянно присутствует работающий персонал.

Для лучшего охлаждения кожух имеет вентиляционные отверстия. Аккумуляторные батареи располагаются внутри изделия в нижнем отсеке, за исключением изделий ИБП Штиль PS2405G 19”, ИБП Штиль PS2410G 19” и ИБП Штиль PS2420G 19”.

Для изделий - источник бесперебойного питания Штиль PS2405D.

Конструктивно изделие выполнено в виде подвесного шкафа с запираемой на ключ дверцей, внутри которого размещены модуль питания и отсек для установки аккумуляторной батареи.

Крепление корпуса к стене с твердым основанием должно производиться шурупами с использованием полиэтиленовых втулок.

Светодиодные индикаторы на фронтальной стороне изделия показывают:

- светодиодный индикатор СЕТЬ - наличие сетевого питающего напряжения 220В;
- светодиодный индикатор ВЫХОД - наличие выходного напряжения.

Для изделий - источник бесперебойного питания Штиль PS2405E.

Конструктивно изделие выполнено в виде подвесного шкафа с запираемой на ключ дверцей, внутри которого размещены модуль питания и отсек для установки аккумуляторных батарей.

Крепление корпуса к стене с твердым основанием должно производиться шурупами с использованием полиэтиленовых втулок.

У источников бесперебойного питания Штиль PS2405E, PS2410E светодиодные индикаторы расположены внутри изделия и не выведены на дверцу.

Светодиодные индикаторы изделия показывают:

- светодиодный индикатор СЕТЬ - наличие сетевого питающего напряжения 220В;
- светодиодный индикатор ВЫХОД - наличие выходного напряжения.

У модификаций с «холодным пуском» - на панели внутри изделия расположена кнопка ПУСК, предназначенная для включения ИБП с заряженными и подключенными аккумуляторными батареями при отсутствии сетевого напряжения 220В. Для включения изделия необходимо удерживать кнопку ПУСК в течение 5-15 сек.

Для изделий - источник бесперебойного питания Штиль PS2410G, PS2420G.

Конструктивно изделие выполнено в виде напольного/настольного модуля, внутри которого размещены модуль питания и отсек для установки аккумуляторных батарей.

На фронтальной стороне изделия размещены:

- автоматический выключатель СЕТЬ, предназначенный для отключения и включения изделия и защиты входных цепей по току;
- автоматический выключатель АБ, предназначенный для отключения аккумуляторных батарей от нагрузки и защиты АБ по току;
- светодиодный индикатор СЕТЬ, указывающий на нормальную работу изделия и наличие сетевого питающего напряжения;
- светодиодный индикатор ВЫХОД, показывающий наличие выходного напряжения;
- выводы подключения нагрузки «ВЫХОД 27,4В» и дистанционной сигнализации «Авария» («сухие» контакты);
- разъем для подключения сетевого питающего напряжения «СЕТЬ ~220В».

- у модификаций с «холодным пуском» - на передней панели изделия расположена кнопка ПУСК, предназначенная для включения ИБП с заряженными и подключенными аккумуляторными батареями при отсутствии сетевого напряжения 220В. Для включения изделия необходимо удерживать кнопку ПУСК в течение 5-15 сек.

Для изделий - источник бесперебойного питания Штиль PS2405G 19”, PS2410G 19”, PS2420G 19”.

Конструктивно изделие выполнено в виде 19-дюймового модуля высотой 2U.

На фронтальной стороне изделия размещены:

- выключатель СЕТЬ, предназначенный для отключения и включения изделия;
- автоматический выключатель АБ, предназначенный для подключения и отключения аккумуляторных батарей и защиты АБ по току;
- светодиодный индикатор СЕТЬ, указывающий на нормальную работу изделия и наличие сетевого питающего напряжения;
- светодиодный индикатор ВЫХОД, показывающий наличие выходного напряжения.
- у модификаций с «холодным пуском» - на передней панели изделия расположена кнопка ПУСК, предназначенная для включения ИБП с заряженными и подключенными аккумуляторными батареями при отсутствии сетевого напряжения 220В. Для включения изделия необходимо удерживать кнопку ПУСК в течение 5-15 сек.

На задней панели размещены:

- сетевая вилка для подключения сети «СЕТЬ ~220В»;
- выводы для подключения аккумуляторных батарей АБ;
- выводы для подключения нагрузки «ВЫХОД 27,4В»;
- выводы для подключения дистанционной сигнализации аварии изделия АВАРИЯ («сухие» контакты);

1.4 Маркировка и пломбирование

Маркировочные данные нанесены на паспортную табличку и содержат следующую информацию:

- наименование изделия;
- серийный номер изделия;
- название организации – производителя изделия.

Паспортная табличка размещается:

- на фронтальной стороне изделия (ИБП Штиль PS2410G, PS2420G),
- на боковой стороне изделия (ИБП Штиль PS2405D, PS2405E),
- на тыльной стороне изделия (ИБП Штиль PS2405G 19”, PS2410G 19”, PS2420G 19”).

Пломбирование в данном изделии отсутствует.

1.5 Упаковка

В случае поставки изделия отдельно, не в составе оборудования (например, шкафа или стойки) изделие упаковывается в полиэтиленовый пакет, который помещается в короб из гофркартона. Короб запечатан с помощью клейкой ленты (скотча). Для извлечения изделия из упаковки необходимо:

- разрезать клейкую ленту;
- вскрыть картонный короб;
- извлечь изделие из короба.

2 ИСПОЛЬЗОВАНИЕ ПО НАЗНАЧЕНИЮ

2.1 Подготовка изделия к использованию по назначению

Перед проведением работ по установке и монтажу изделия необходимо:

- убедиться в целостности упаковки;
- извлечь изделие из упаковки и убедиться в целостности изделия;
- проверить комплектность изделия.

2.1.1 Меры безопасности при подготовке изделия к использованию

Внимание! Производство работ по установке и монтажу изделия разрешается производить только квалифицированному персоналу, обученному:

- правилам производства электромонтажных работ на установках с напряжением до 1000В;
- правилам охраны труда при работе на установках с напряжением до 1000В.

Внимание! Перед производством монтажных работ непосредственный исполнитель должен внимательно изучить данное руководство.

Внимание! Все монтажные работы производятся при отключенном напряжении. Все работы по подключению производятся после установки изделия на месте эксплуатации.

2.1.2 Порядок подключения изделия

Внимание! Не допускается установка изделия в местах, не обеспечивающих воздухообмена, достаточного для естественного охлаждения его нагреваемых частей, а также на расстоянии 1 м от отопительных систем.

Внимание! Все монтажные работы производятся при отключенном напряжении.

1. Установить и закрепить изделие по месту использования по назначению.

2. Подключить защитное заземление изделия в соответствии с маркировкой. Подключение к внешнему контуру защитного заземления производится проводом сечением не менее 2,5 мм².

3. Подключить входное переменное напряжение ~220 В.

Для изделий - источник бесперебойного питания Штиль PS2405D, PS2405E.

Открыть дверцу или снять переднюю панель.

Подключить входное переменное напряжение к промаркированным выводам СЕТЬ. Обозначение контактов выводов: L – линия, N – нейтраль, P (\perp) – земля.

Для изделий - источник бесперебойного питания Штиль PS2410G, PS2420G, PS2405G 19”, PS2410G 19”, PS2420G 19”.

Входное переменное напряжение подключается к разъему «СЕТЬ ~220 В» с использованием сетевой кабельной розетки (рисунок 2.1).



Рисунок 2.1 – Розетка сетевая кабельная

4. Подключить аккумуляторные батареи к изделию.

Для изделий - источник бесперебойного питания Штиль PS2405D, PS2405E.

Аккумуляторные батареи подключаются к промаркированным выводам строго в соответствии со следующими инструкциями:

- вывод в красной оболочке подключать к плюсовому контакту аккумуляторных батарей;
- вывод в черной (синей) оболочке подключать к минусовому контакту аккумуляторных батарей.

Пример расположения аккумуляторных батарей различной емкости в изделиях Штиль PS2405D, PS2405E приведен на рисунках 2.2 и 2.3.

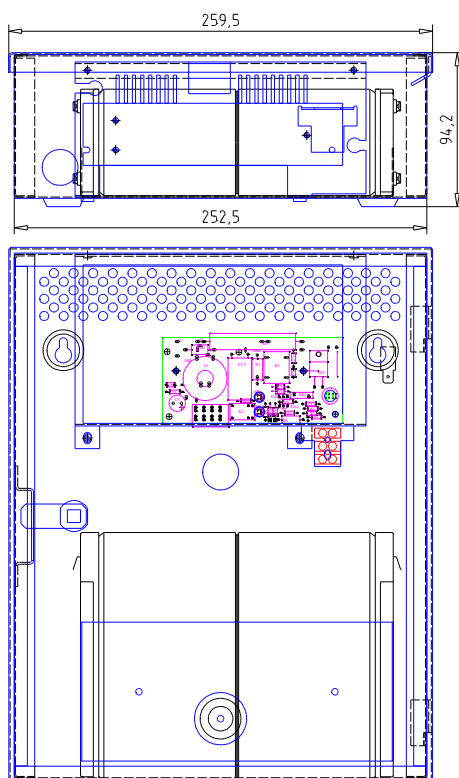
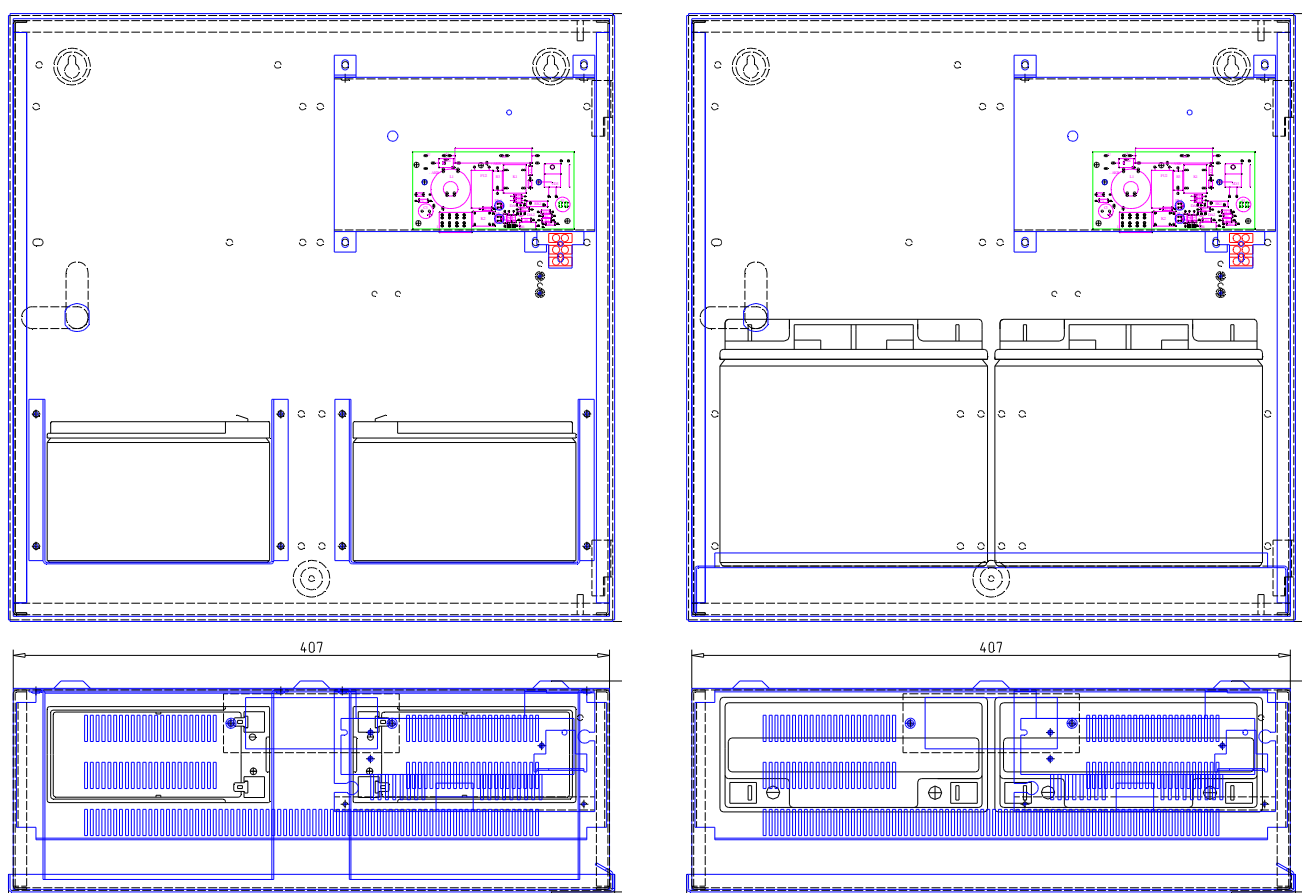


Рисунок 2.2 – Пример расположения АБ (2 шт. 12 В 7А*ч) в ИБП Штиль PS2405D



а) 2 шт. 12 В 7А*ч

б) 2 шт. 12 В 17А*ч

Рисунок 2.3 – Пример расположения АБ в ИБП Штиль PS2405E

Для изделий - источник бесперебойного питания Штиль PS2410G, PS2420G, PS2405G 19", PS2410G 19", PS2420G 19".

Аккумуляторные батареи подключаются к промаркированным выводам АБ со строгим соблюдением маркировки и полярности.

Пример расположения аккумуляторных батарей различной емкости в изделиях Штиль PS2410G и PS2420G приведен на рисунках 2.4 - 2.6.

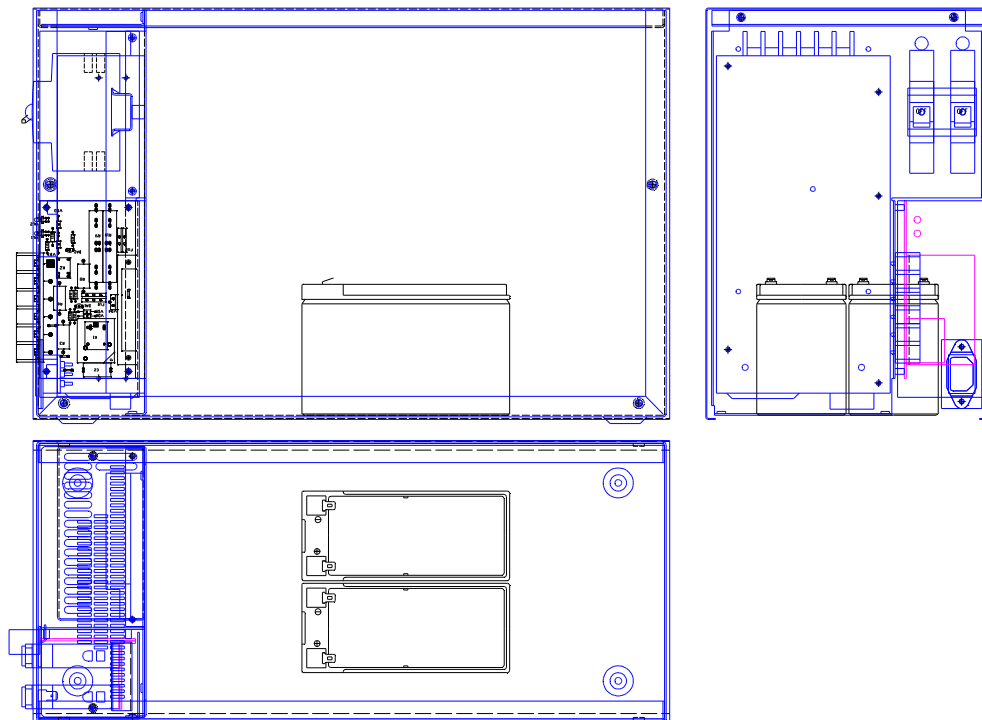


Рисунок 2.4 – Пример расположения АБ (2 шт. 12 В 7А*ч) в ИБП Штиль PS2410G и PS2420G

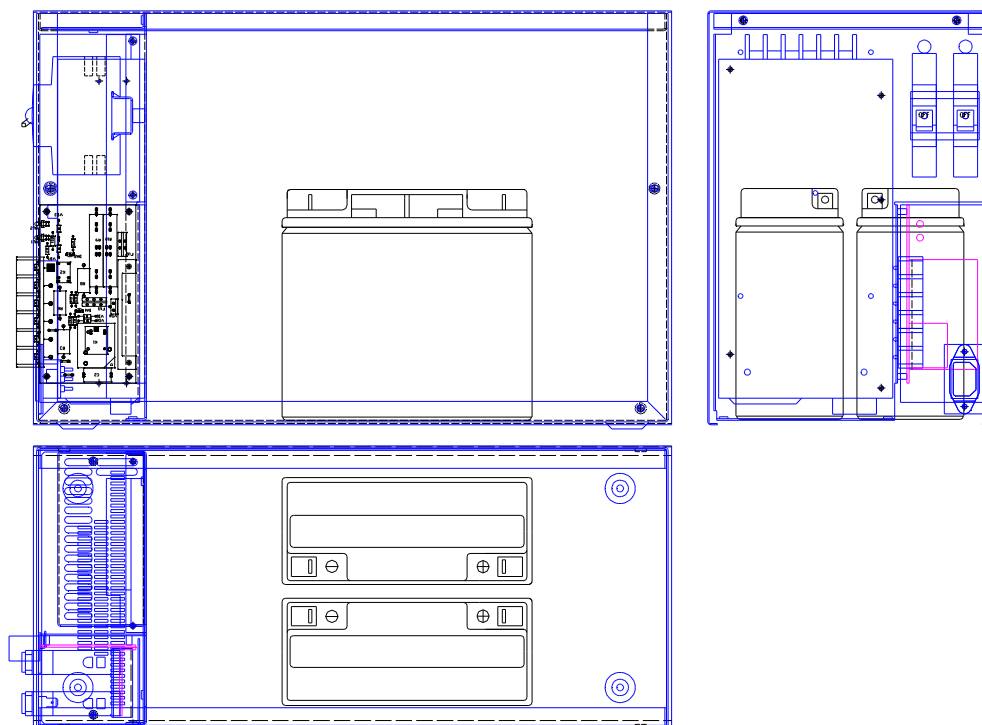


Рисунок 2.5 – Пример расположения АБ (2 шт. 12 В 17А*ч) в ИБП Штиль PS2410G и PS2420G

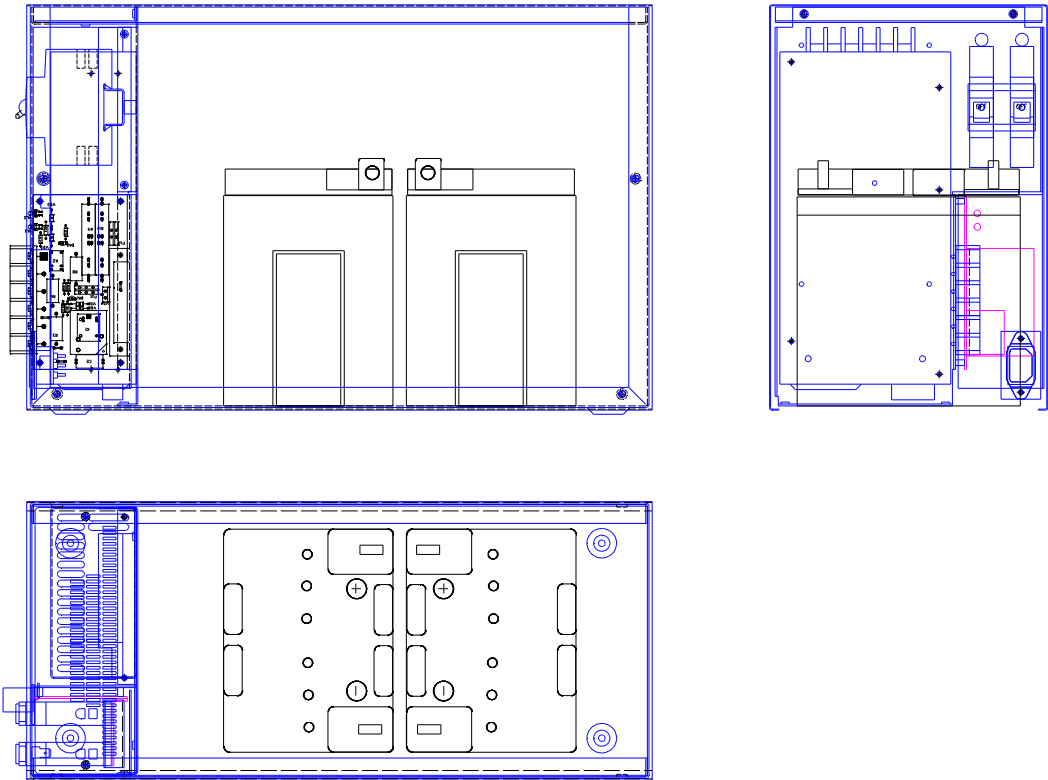


Рисунок 2.6 – Пример расположения АБ (2 шт. 12 В 26А*ч) в ИБП Штиль PS2410G и PS2420G

5. Подключить нагрузку, питаемую постоянным напряжением с номинальным значением 24 В к выводам «ВЫХОД 27,4 В» в соответствии с маркировкой и со строгим соблюдением полярности подключения.

6. Подключить внешнюю цепь дистанционной сигнализации изделия к разъему «АВАРИЯ» (реле).

Состояние контактов реле сигнализации приведено в таблице 2.1.

Таблица 2.1 - Состояние контактов реле сигнализации

АВАРИЯ	РАБОТА

7. Подать сетевое напряжение 220 В 50 Гц, при этом должны светиться индикаторы СЕТЬ и ВЫХОД на лицевой панели прибора.

Для изделий - источник бесперебойного питания Штиль PS2410G, PS2420G, PS2405G 19”, PS2410G 19”, PS2420G 19”

Дополнительно необходимо перевести автоматические выключатели СЕТЬ и АБ в положение ВКЛ.

8. Убедиться, что выходное напряжение соответствует паспортным данным.

9. Отключить сетевое напряжение и убедиться, что ИЗДЕЛИЕ перешло на резервное питание (гаснет индикатор СЕТЬ, горит индикатор ВЫХОД).

2.2 Использование изделия

2.2.1 Порядок действий обслуживающего персонала

Изделие не требует постоянного присутствия обслуживающего персонала. Меры технического обслуживания указаны в разделе 3 настоящего руководства.

2.2.2 Возможные неисправности

Перечень возможных неисправностей и методы их устранения приведены в таблице 2.2.

Таблица 2.2 - Перечень возможных неисправностей и методы их устранения

Признаки неисправности	Неисправность	Методы устранения
Во включенном состоянии изделия отсутствует напряжение на нагрузке, при наличии сетевого напряжения и с подключенными и полностью заряженными АБ	Нарушены подключения к изделию Неисправно изделие	Проверить правильность и полярность всех подключений Обратиться в сервисный центр или на предприятие-изготовитель
При исправных аккумуляторных батареях изделие не переходит в режим резервного питания	Неисправны подключения к АБ Неисправно изделие	Проверить правильность и полярность подключения АБ Обратиться в сервисный центр или на предприятие-изготовитель

При обнаружении неисправностей обращайтесь на предприятие-изготовитель по тел. (4872) 24-13-62, 24-13-63. Вас проконсультируют по устранению неисправности на месте, если это будет возможно.

3 ТЕХНИЧЕСКОЕ ОБСЛУЖИВАНИЕ

3.1 Техническое обслуживание изделия

Изделие является устройством, рассчитанным на работу в круглосуточном режиме в течение длительного времени с минимальным объемом регламентных работ, проводимых не реже одного раза в полгода. Эти работы включают в себя:

- внешний осмотр с удалением пыли и грязи с поверхности изделия;
- проверка свечения светодиодных индикаторов;
- контроль напряжения на нагрузке;

- контроль исправности аккумуляторной батареи и ее замена (при необходимости);
- переход изделия в режим работы от аккумуляторной батареи при отключении питающей сети 220 В.

3.2 Меры безопасности

ВНИМАНИЕ:

- СОБЛЮДАТЬ ОСОБУЮ ОСТОРОЖНОСТЬ, Т.К. ДАННЫЙ ВИД ТО ПРОВОДИТСЯ БЕЗ ОТКЛЮЧЕНИЯ ИЗДЕЛИЯ И ТЕХНОЛОГИЧЕСКОГО ОБОРУДОВАНИЯ ОТ ВНЕШНЕЙ СЕТИ!
- ПРИ ЧИСТКЕ СОБЛЮДАТЬ ОСТОРОЖНОСТЬ, ЧТОБЫ НЕ НАРУШИТЬ ЦЕЛОСТНОСТЬ РАЗЪЕМОВ И СОЕДИНЕНИЙ!

4 ТЕКУЩИЙ РЕМОНТ

Текущий ремонт изделия может проводиться только квалифицированным персоналом, допущенным к данным работам предприятием, проводящим эксплуатацию оборудования.

5 ХРАНЕНИЕ И ТРАНСПОРТИРОВАНИЕ

Изделие допускает транспортирование и хранение в упаковке изготовителя при следующих климатических условиях:

- температура окружающего воздуха от минус 40 до + 50 °С;
- относительная влажность воздуха до 90%;
- атмосферное давление 450...800¹ мм. рт. ст.

6 ГАРАНТИИ ИЗГОТОВИТЕЛЯ

Предприятие-изготовитель гарантирует соответствие изделия требованиям технических условий при соблюдении потребителем условий транспортирования, хранения, монтажа и эксплуатации, предусмотренных в эксплуатационной документации.

Гарантийный срок эксплуатации изделия - 2 года со дня подписания акта сдачи-приемки или продажи через розничную торговую сеть.

В течение гарантийного срока эксплуатации в случае нарушения работоспособности изделия по вине предприятия-изготовителя потребитель имеет право на бесплатный ремонт.

В гарантийный ремонт не принимаются изделия, имеющие трещины, следы ударов, механические повреждения, следы вмешательства в электрическую схему.

¹ При транспортировании авиационным транспортом допускается снижение атмосферного давления до 200 мм рт. ст. (соответствует высоте 10000 м)

7 СВИДЕТЕЛЬСТВО О ПРИЕМКЕ И ПРОДАЖЕ

Источник бесперебойного питания Штиль PS24 № _____
наименование изделия обозначение заводской номер
изготовлен и принят в соответствии с действующей технической
документацией и признан годным для эксплуатации.

Начальник ОТК

МП _____
личная подпись

расшифровка подписи

год, месяц, число

Дата продажи:

МП _____
личная подпись

расшифровка подписи

год, месяц, число

8 ИЗГОТОВИТЕЛЬ

ЗАО «ИРБИС-Т» г. Тула, ул. Городской пер., д.39

тел./факс (4872) 24-13-62, 24-13-63

E-mail: company@shtyl.ru, <http://www.shtyl.ru>